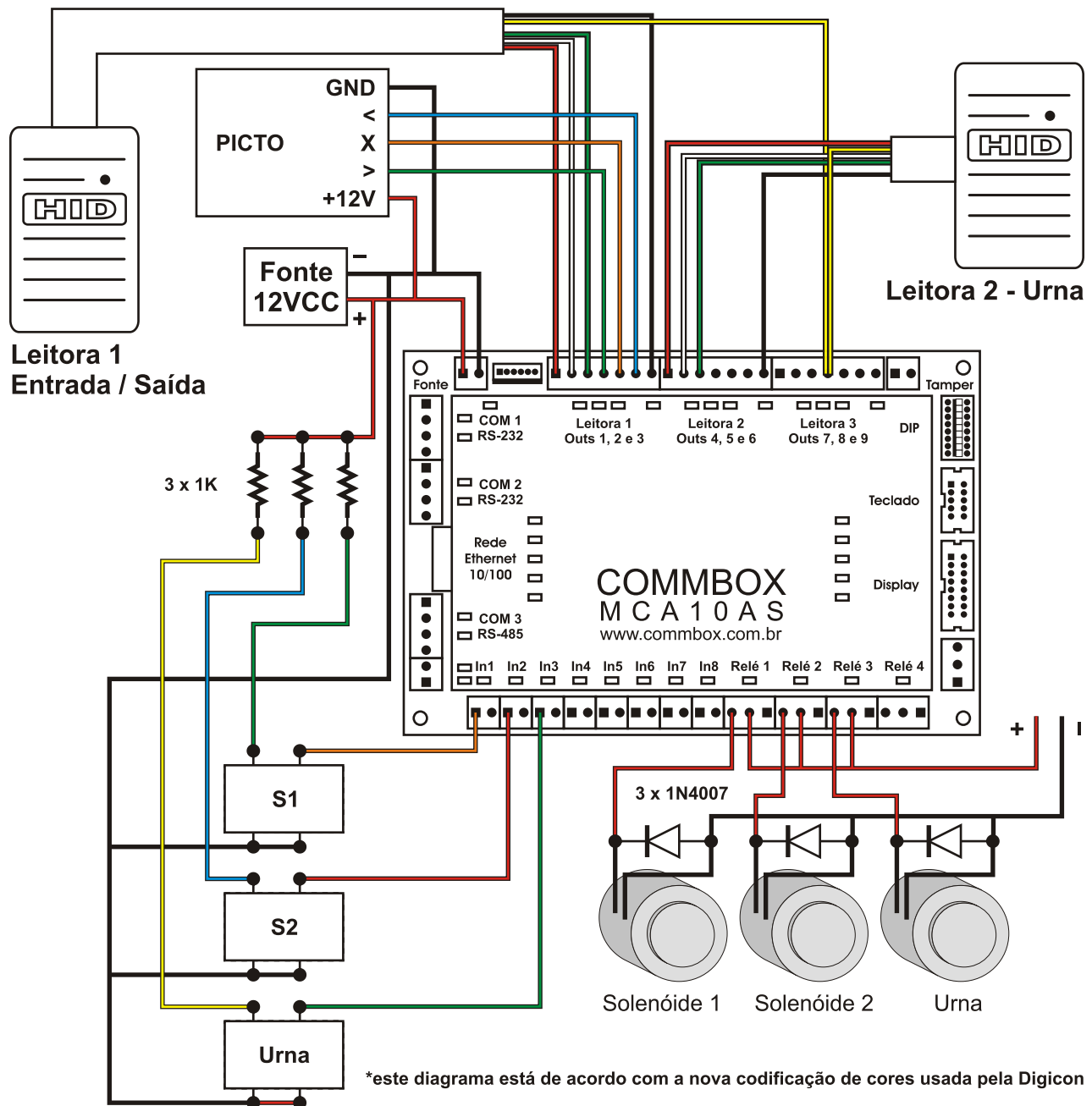


# Exemplos de conexões da MCA10 para Catrax+:



## Conexões da MCA10:

### Leitoras 1/2/3 - Outputs:

- 1- +12V
- 2- D1
- 3- D0
- 4- Out1/4/7
- 5- Out2/5/8
- 6- Out3/6/9
- 7- GND

### Fonte:

- 1- +12V
- 2- GND

### Inputs 1-8:

- 1- Input
- 2- GND

### Relés 1-4:

- 1- NF
- 2- Comum
- 3- NA

Rev B - 27/01/2011