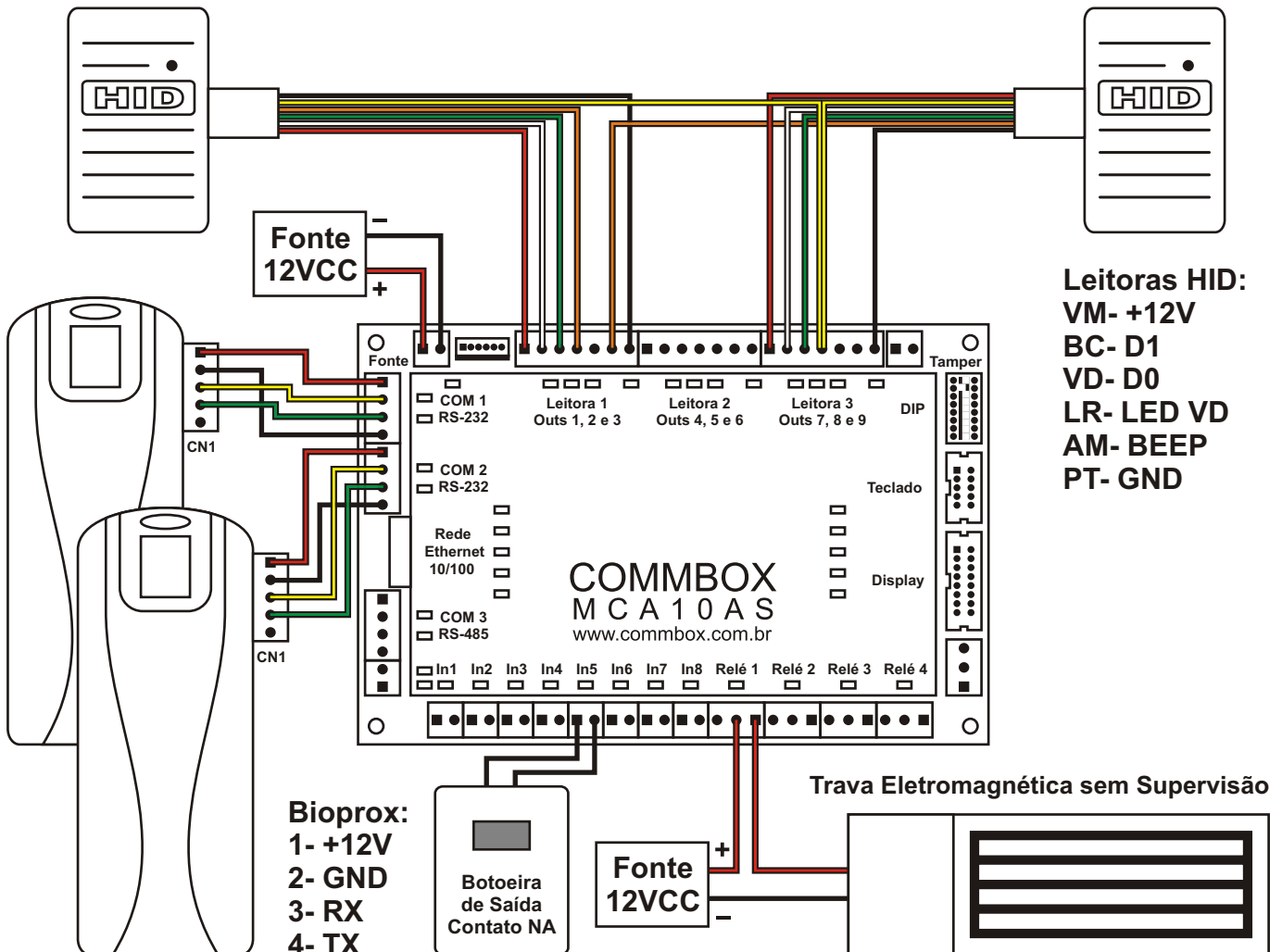


# Exemplos de conexões da MCA10 para portas:

Leitora 1 - Entrada

Leitora 3 - Saída



## Conexões da MCA10:

Leitora1 / Outputs 1-3:

- 1- +12V
- 2- D1
- 3- D0
- 4- Out1
- 5- Out2
- 6- Out3
- 7- GND

Leitora2 / Outputs 4-6:

- 1- +12V
- 2- D1
- 3- D0
- 4- Out4
- 5- Out5
- 6- Out6
- 7- GND

Leitora3 / Outputs 7-9:

- 1- +12V
- 2- D1
- 3- D0
- 4- Out7
- 5- Out8
- 6- Out9
- 7- GND

COM 1 / COM 2 - RS-232:

- 1- +12V
- 2- TX
- 3- RX
- 4- GND

COM 3 - RS-485:

- 1- +12V
- 2- A
- 3- B
- 4- GND

Relés 1-4:

- 1- NF
- 2- Comum
- 3- NA

Fonte:

- 1- +12V
- 2- GND

Inputs 1-8:

- 1- Input
- 2- GND

Tamper:

- 1- Tamper
- 2- GND

rev B - 10/11/2008